

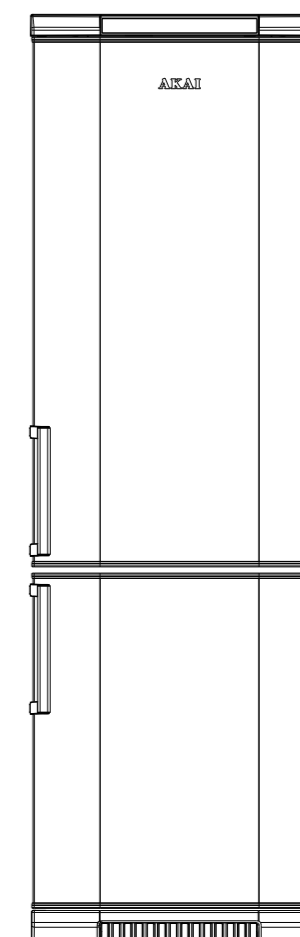


AKAI

БЫТОВЫЕ ХОЛОДИЛЬНИКИ МОРОЗИЛЬНИКИ

**BRE 3342
BRE 4312
BRE 4342
BRD 4382
BRD 4292N
BRD 4322N
BRM 4271
BFM 4231**

РУКОВОДСТВО ПО ЭКСПЛУАТАЦИИ



АЯ 08 ОП 084

Произведено по лицензии ООО "АКАЙ ЭЛЕКТРИК".
Изготовитель ОАО "КЗХ "БИРЮСА", 660123, Россия, Красноярск, пр.Красноярский Рабочий 29.



**Перед началом эксплуатации настоятельно рекомендуем
Вам ознакомиться с настоящим руководством!**

СОДЕРЖАНИЕ

Общие указания	2
Подготовка к эксплуатации	2
Установка холодильника	2
Выравнивание холодильника	2
Уборка холодильника и организация внутреннего пространства	2
Подключение холодильника	2
Когда укладывать продукты?.....	3
Требования безопасности	3
Общий вид холодильников и морозильников	4
Эксплуатация	6
Модели холодильников с электронным блоком с дисплейной индикацией	
«AKAI BRD 4382»	6
Модели холодильников с электронным блоком (система охлаждения «No frost»)	
«AKAI BRD 4292N», «AKAI BRD 4322N».....	7
Модели холодильников с электромеханическим блоком управления	
«AKAI BRE 4342», «AKAI BRE 3342», «AKAI BRE 4312», «AKAI BRM 4271».....	8
Модели морозильников с механическим блоком управления «AKAI BFM 4231»	9
Рекомендации по хранению и замораживанию продуктов	9
Хранение продуктов в холодильной камере	9
Замораживание продуктов в морозильной камере	9
Приготовление пищевого льда	10
Обслуживание и уход	10
Холодильная камера	10
Морозильная камера	10
Морозильная камера «No frost».....	10
Замена лампы освещения	11
Возможные неисправности и методы их устранения	11
Утилизация	12
Технические данные	12
Комплектация	12

Конструкция холодильных приборов постоянно совершенствуется, поэтому возможны некоторые изменения, не отраженные в настоящем Руководстве.



ОБЩИЕ УКАЗАНИЯ

Бытовые холодильники/морозильники (далее холодильник) предназначены для кратковременного хранения продуктов и охлаждения напитков в холодильной камере, замораживания свежих продуктов, длительного хранения замороженных продуктов и приготовления пищевого льда в морозильной камере.

ПОДГОТОВКА К ЭКСПЛУАТАЦИИ

Разрежьте упаковочные ленты, аккуратно снимите упаковку.

Освободите внутренние комплектующие холодильника от упаковочных материалов.

ВНИМАНИЕ! Если холодильник распаковывали в горизонтальном положении, то после приведения холодильника в вертикальное положение, перед включением, необходимо выждать не менее 30 минут. Включение сразу может привести к выходу из строя холодильного агрегата!

Если холодильник находился на морозе, то перед включением его необходимо выдержать с открытыми дверями при комнатной температуре не менее 8 часов! Включение непрогретого холодильника в сеть может привести к заклиниванию компрессора!

Установка холодильника

Установите холодильник в месте, недоступном для прямых солнечных лучей, на расстоянии не менее 50 см от осветительных и нагревательных приборов (газовых и электрических плит, печей и радиаторов отопления).

Над холодильником и с боковых сторон должно быть свободное пространство не менее 5 см для циркуляции воздуха.

Холодильник предназначен для установки в помещениях с температурой окружающего воздуха от 16 до 32 °С при относительной влажности не более 75%.

ЗАПРЕЩАЕТСЯ устанавливать холодильник в нишу или встраивать его в мебель.

Выравнивание холодильника

Придание холодильнику устойчивого положения осуществляется за счёт вкручивания или выкручивания регулировочных опор.

ВНИМАНИЕ! Неустойчиво поставленный холодильник при работе возможно будет шуметь!

Для самопроизвольного закрывания дверей установите холодильник с небольшим наклоном назад (5–7 мм) от вертикальной оси.

При необходимости можно произвести перенавеску дверей холодильника на противоположное открывание (кроме дверки НТО в моделях AKAI BRM 4271). Перенавеска дверей не относится к гарантийным обязательствам и производится механиком сервисного центра (за отдельную плату).

Уборка холодильника и организация внутреннего пространства

Вымойте внутренние и внешние поверхности холодильника, а также комплектующие мягкой тканью, смоченной в тёплом растворе мыльной воды, промойте чистой водой и насухо вытрите.

После проведения уборки расставьте комплектующие: полки, сосуды, барьеры. Их месторасположение указано в разделе «Общий вид холодильников/морозильников».

Новый холодильник имеет специфический запах, который со временем полностью исчезнет.

ВНИМАНИЕ! Не используйте для мойки холодильника абразивные пасты и моющие средства, содержащие кислоты и растворители!

Подключение холодильника

После выполнения всех перечисленных выше пунктов – холодильник готов к работе!

Подключать холодильник необходимо к сети переменного тока частотой 50 Гц и номинальным напряжением 220 В.

Когда укладывать продукты?

Через 4 часа после подключения холодильника к сети Вы можете разместить продукты в холодильной и морозильной камерах.



ТРЕБОВАНИЯ БЕЗОПАСНОСТИ

При эксплуатации холодильника соблюдайте правила безопасности:

- перед подключением холодильника к электрической сети проверьте исправность розетки и отсутствие повреждений шнура питания и вилки!
- при повреждении шнура питания, во избежание опасности, его замену должен производить механик сервисной службы!
- при наличии признаков замыкания токоведущих частей на корпус холодильника (пощипывание при касании к металлическим частям), отключите холодильник от сети и вызовите механика для устранения неисправности!
- не прикасайтесь одновременно к холодильнику и устройствам, имеющим естественное заземление (газовая плита, радиаторы отопления, водопроводные краны)!
- отключайте холодильник от сети во время уборки его внутри и снаружи, мытья полов под холодильником, устранения неисправностей!

ВНИМАНИЕ!

Холодильник выпускается по типу защиты от поражения электрическим током класса «1» (с заземляющим проводом). Холодильники подключайте только к электрической сети, имеющей заземление. Если розетка не подходит к вилке сетевого шнура холодильника, то Вам необходимо обратиться к квалифицированному электрику для установки розетки (1 класс защиты).

В Вашем холодильнике используется легковоспламеняющийся хладагент 600a, при повреждении холодильной системы хорошо проветрите помещение и не используйте открытое пламя!

Чтобы холодильник исправно работал и прослужил Вам долго, необходимо соблюдать ряд ограничений:

ЗАПРЕЩАЕТСЯ!

- **транспортировать холодильник в горизонтальном положении! Несоблюдение требований может привести к повреждению компрессора!**

- **использовать холодильник в помещениях, отличающихся повышенной влажностью (потолок, стены и предметы, находящиеся в помещении, покрыты влагой), а также в помещениях с токопроводящими полами! Холодильник – это, в первую очередь, электрический прибор и использование его при высокой влажности может привести к замыканию или удару током!**

- **использовать для подключения холодильника к электрической сети переходники, двойники, тройники и удлинительные шнуры, так как они могут вызвать возгорание!**

- **касаться компрессора холодильника во время работы, так как при работе он нагревается до температуры 90°C!**

- **эксплуатировать холодильник при отсутствии сосуда для сбора талой воды на компрессоре, так как попадание воды на реле компрессора может привести к короткому замыканию!**

- **устанавливать в холодильной камере лампы освещения мощностью более 15 Вт! При использовании лампы большей мощности возможно расплавление плафона!**

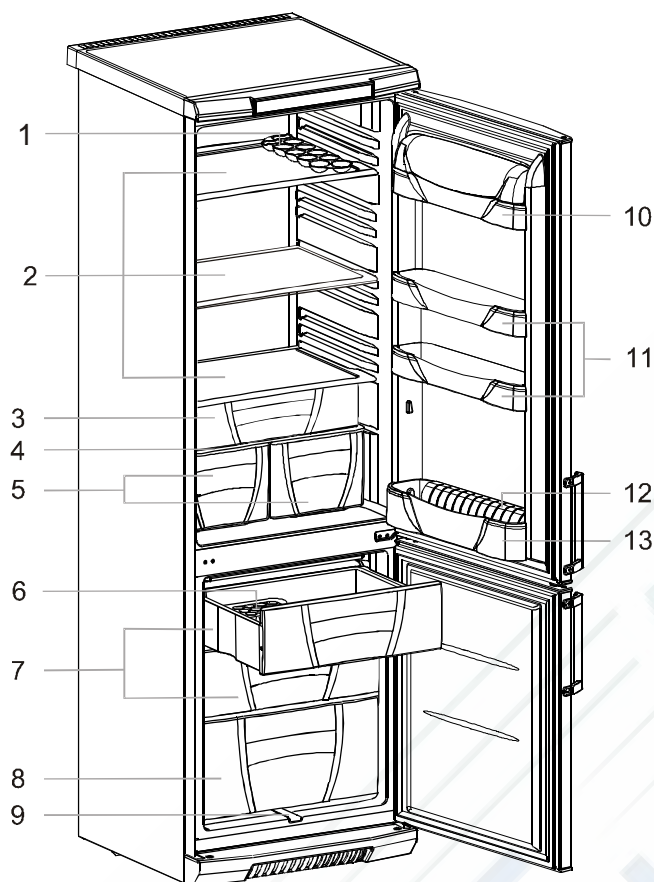
- **устанавливать на холодильнике электронагревательные приборы, от которых может произойти возгорание!**

- **ставить на холодильник ёмкости с жидкостями, чтобы избежать попадание жидкости на электросистему холодильника!**

- **самостоятельно вносить изменения в конструкцию холодильника! Это может привести к поломке или неправильной работе холодильника! Нарушение электрической схемы холодильника может привести к замыканию и, как следствие, к возгоранию!**

**ОБЩИЙ ВИД ХОЛОДИЛЬНИКОВ**

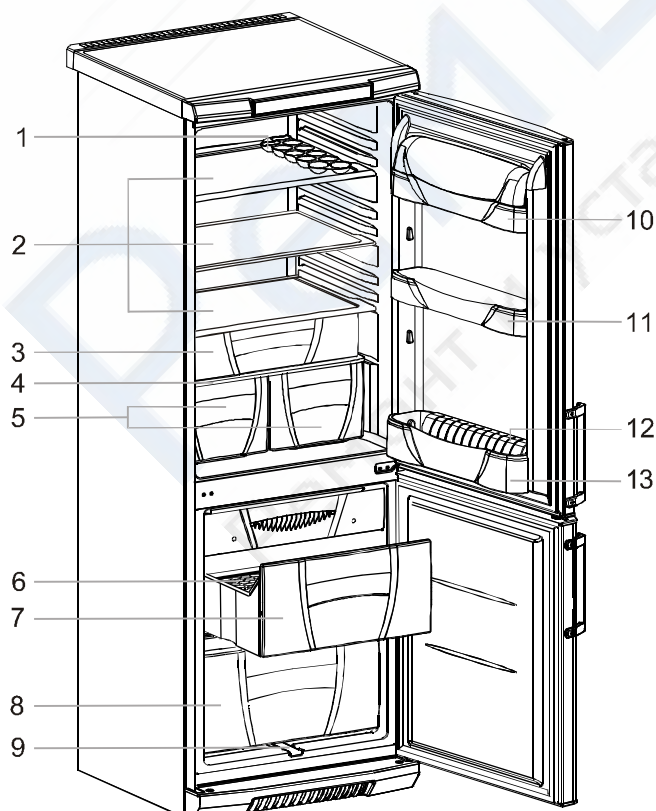
«AKAI BRD 4382», «AKAI BRE 4342», «AKAI BRE 3342», «AKAI BRE 4312»



- 1 - вкладыш для яиц
- 2 - полка из закаленного стекла
- 3 - сосуд (в холодильной камере)
- 4 - полка нижняя
- 5 - сосуд для фруктов
- 6 - ванночка для льда
- 7 - сосуд (морозильной камеры)
- 8 - сосуд нижний (морозильной камеры)
- 9 - лоток для слива воды
- 10 - барьер верхний с крышкой
- 11 - барьер
- 12 - держатель для бутылок
- 13 - барьер нижний

ОБЩИЙ ВИД ХОЛОДИЛЬНИКОВ

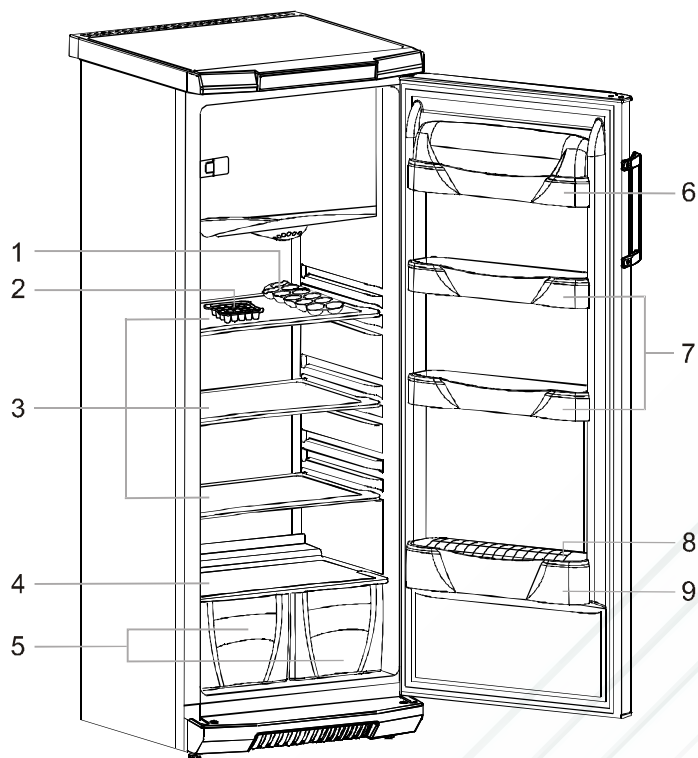
«AKAI BRD 4292N», «AKAI BRD 4322N»



- 1 - вкладыш для яиц
- 2 - полка из закаленного стекла
- 3 - сосуд (в холодильной камере)
- 4 - полка нижняя
- 5 - сосуд для фруктов
- 6 - ванночка для льда
- 7 - сосуд (морозильной камеры)
- 8 - сосуд нижний (морозильной камеры)
- 9 - лоток для слива воды
- 10 - барьер верхний с крышкой
- 11 - барьер
- 12 - держатель для бутылок
- 13 - барьер нижний

**ОБЩИЙ ВИД ХОЛОДИЛЬНИКОВ**

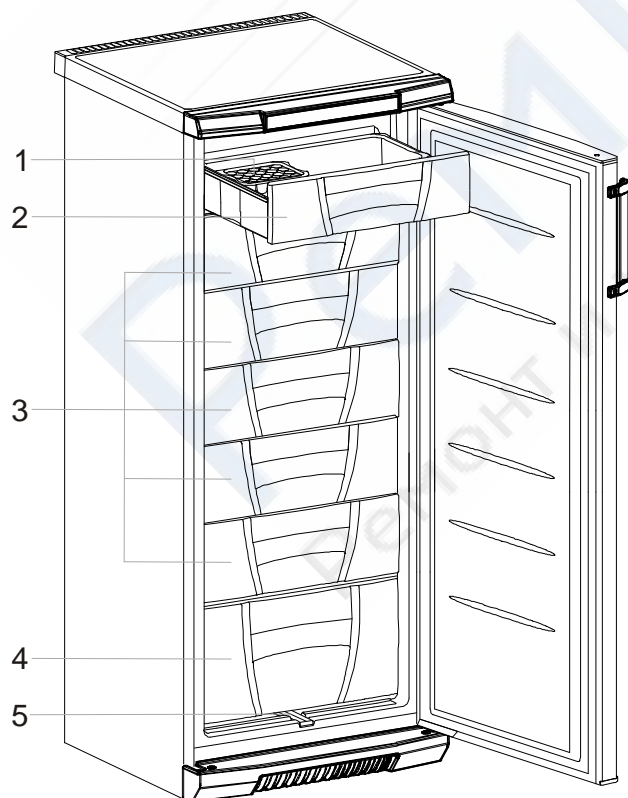
«AKAI BRM 4271»



- 1 - вкладыш для яиц
- 2 - ванночка для льда
- 3 - полка из закаленного стекла
- 4 - полка нижняя
- 5 - сосуд для фруктов
- 6 - барьер верхний с крышкой
- 7 - барьер
- 8 - держатель для бутылок
- 9 - барьер нижний

ОБЩИЙ ВИД МОРОЗИЛЬНИКОВ

«AKAI BFM 4231»



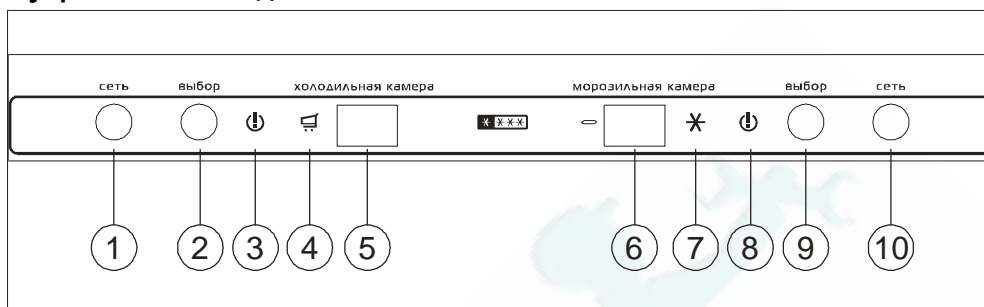
- 1 - ванночка для льда
- 2 - сосуд (верхний морозильной камеры)
- 3 - сосуд (морозильной камеры)
- 4 - сосуд нижний (морозильной камеры)
- 5 - лоток для слива воды



ЭКСПЛУАТАЦИЯ

МОДЕЛЕЙ ХОЛОДИЛЬНИКОВ С ЭЛЕКТРОННЫМ БЛОКОМ С ДИСПЛЕЙНОЙ ИНДИКАЦИЕЙ «AKAI BRD 4382»

Вид панели управления холодильников



1 - кнопка вкл./выкл.холодильной камеры; 2 - кнопка выбора режимов работы холодильной камеры; 3 - индикатор (красного цвета) «Внимание» холодильной камеры; 4 - индикатор (желтого цвета) «Быстрое охлаждение»; 5 - дисплей холодильной камеры; 6 - дисплей морозильной камеры; 7 - индикатор (желтого цвета) режима «Замораживание»; 8 - индикатор (красного цвета) «Внимание» морозильной камеры; 9 - кнопка выбора режимов работы морозильной камеры; 10 - кнопка вкл./выкл.морозильной камеры.

Включение холодильника

Вставьте вилку сетевого шнура в розетку, при этом произойдет поочередное кратковременное включение всех индикаторов электронного блока. В камерах автоматически устанавливается оптимальный (+5 для холодильной камеры (ХК) и -18 для морозильной камеры (МК)) температурный режим работы для хранения продуктов.

Отображение информации на дисплее Холодильной Камеры

На дисплее холодильной камеры отображается реальная температура в камере, при этом индикатор «(!)» горит непрерывно. При достижении температуры в камере +14 индикатор «(!)» гаснет.

Отображение информации на дисплее Морозильной Камеры

На дисплее морозильной камеры отображается реальная температура в камере, при этом дисплей и индикатор «(!)» мигают. При нажатии на любую кнопку морозильной камеры мигание дисплея и индикатора «(!)» прекращается. На дисплее высвечивается реальная температура в камере, индикатор «(!)» горит непрерывно. При достижении температуры в камере -8 индикатор «(!)» гаснет.

При дальнейшей работе холодильника, температура в камерах понижается, показания на дисплеях ХК и МК понижаются до оптимального (или заданного кнопкой «выбор») значения и поддерживаются электронным блоком автоматически.

Установка температурного режима

Управление режимами работы холодильной и морозильной камер осуществляется с помощью кнопок 2 и 9 в соответствии с рисунком.

Переключение режимов происходит в порядке нарастания температуры от символа «С» до «+9» для холодильной камеры и в порядке понижения температуры от «-18» до символа «F» для морозильной камеры.

В зависимости от условий эксплуатации потребитель сам устанавливает необходимый режим работы холодильника.

Кнопка «Сеть»

Нажатием на эту кнопку можно выключить или включить соответствующую камеру. Нажмите и удерживайте кнопку не менее пяти секунд. Пятисекундная задержка включения камеры предусмотрена для защиты от включения детьми или случайного нажатия.

Кнопка «Выбор»

Данная кнопка позволяет выбрать подходящий режим в камерах для хранения или замораживания продуктов. При выборе температурного режима подается звуковой сигнал. Температурный режим считается установленным, если кнопка не нажималась повторно в течение 10 с.

Индикатор «(!)»

Светящийся индикатор указывает на выбранный режим «Быстрое охлаждение». На дисплее высвечивается символ «С». Этот режим включается потребителем при загрузке большого количества продуктов и понижает температуру в холодильной камере, обеспечивая быстрое охлаждение без ухудшения качества продуктов. По окончании быстрого охлаждения (по истечении 6 часов) происходит автоматический переход в ранее установленный режим.

Индикатор «F»

Светящийся индикатор указывает на выбранный режим «Замораживание». На дисплее высвечивается символ «F». Режим «Замораживание» включается потребителем за 24 ч до загрузки свежих продуктов. Первые 24 ч после включения режима - индикатор мигает, последующие - горит постоянно. Через 48 ч, после включения режима, индикатор гаснет и режим «Замораживание» автоматически отключается. Температура возвращается к ранее установленному режиму хранения. При необходимости режим «Замораживание» можно отключить вручную нажатием на кнопку «Выбор».

**Звуковой сигнал об открытой двери**

Звуковой сигнал длительностью 5 с указывает на открытую свыше 30 с дверь холодильной камеры. Если дверь не закрыта, то сигнал повторяется через каждую минуту в течение 10 мин.

Режим «Память температуры» для Морозильной Камеры

При падении (ниже 160В)/повышении (более 245В) напряжения в сети или отключении электроэнергии происходит отключение блока управления и срабатывание аварийного звукового сигнала. При включении электроэнергии морозильная камера начинает работать в установленном ранее режиме.

В случае, если на момент включения температура в морозильной камере превышает 0°C, активируется функция «Память температуры». На дисплее отображается значение самой высокой

температуры, дисплей и индикатор «(!)» мигают, через каждый час подается звуковой сигнал, длительностью 20 с.

По значению температуры, отображаемой на дисплее, потребитель может принять решение о состоянии и дальнейшем использовании продуктов, находящихся в МК.

При нажатии на любую из кнопок морозильной камеры индикация режима «Память температуры» отключается и на дисплее отображается реальная температура в морозильной камере.

Выключение холодильника

Для выключения холодильной и морозильной камер нажмите и удерживайте 5 с кнопки «Сеть» соответственно для каждой камеры.

Для полного отключения холодильника от сети необходимо вынуть вилку из розетки.

МОДЕЛИ ХОЛОДИЛЬНИКОВ С ЭЛЕКТРОННЫМ БЛОКОМ (система охлаждения «No frost»)

«AKAI BRD 4292N», «AKAI BRD 4322N»

Вид панели управления холодильников

1- кнопка выбора режимов работы; 2 - индикаторы режима «Хранение» холодильной камеры; 3 - индикатор (красного цвета) «Внимание» холодильной камеры; 4 - индикатор (желтого цвета) режима «Замораживание»; 5 - индикатор (красного цвета) «Внимание» морозильной камеры; 6 - индикатор «Сеть» (зеленого цвета); 7 - кнопка вкл./выкл. холодильника.

Включение холодильника

Вставьте вилку сетевого шнура в розетку. После включения в камерах холодильника автоматически устанавливается оптимальный температурный режим для хранения продуктов, загорается индикатор «(!)»

Отображение информации на дисплее Холодильной Камеры

После включения холодильника на дисплее холодильной камеры загораются индикаторы «+5» и «(!)». При достижении установленной температуры в холодильной камере индикатор «(!)» гаснет.

Отображение информации на дисплее Морозильной Камеры

Индикатор «(!)» морозильной камеры загорается через 30 мин после включения холодильника. При достижении установленной температуры в морозильной камере индикатор «(!)» гаснет.

Установка температурного режима

Управление режимами работы холодильника осуществляется с помощью кнопки 1 в соответствии с рисунком.

В зависимости от условий эксплуатации потребитель сам устанавливает необходимый режим работы холодильника.

Кнопка «Сеть»

Нажатием на эту кнопку можно выключить или включить холодильник. Нажмите и удерживайте кнопку не менее пяти секунд. Пятисекундная задержка включения предусмотрена для защиты от включения детьми или случайного нажатия.

Кнопка «Выбор»

Данная кнопка позволяет выбрать подходящий режим в камерах для хранения или замораживания продуктов. При выборе температурного режима подается звуковой сигнал. Температурный режим считается установленным, если кнопка не нажималась повторно в течение 10 с.

Индикаторы «+3», «+5», «+7»

Светящийся индикатор указывает на выбор режима «Хранение»:

- «+3» - соответствует режиму наибольшего холода;
- «+5» - нормальный режим;
- «+7» - режим наименьшего холода.

**Индикатор «✕»**

Светящийся индикатор указывает на выбранный режим «Замораживание». Режим «Замораживание» включается потребителем за 24 ч до загрузки свежих продуктов. Первые 24 ч после включения режима - индикатор мигает, последующие - горит постоянно. Через 48 ч, после включения режима, индикатор гаснет и режим «Замораживание» автоматически отключается. Температура возвращается к ранее установленному режиму хранения. При необходимости режим «Замораживание» можно отключить вручную нажатием на кнопку «Выбор».

Индикатор «(!)» в Холодильной Камере

Светящийся индикатор «Внимание» указывает на повышение температуры в холодильной камере выше 15°C. Индикатор гаснет при достижении температуры в камере ниже 15°C. Мигающий индикатор указывает, что дверь холодильной камеры открыта свыше 30 с.

Индикатор «(!)» в Морозильной камере

Светящийся индикатор «Внимание» указывает на повышение температуры в морозильной камере выше минус 15°C.

Индикатор гаснет при достижении температуры в камере ниже минус 15°C

Звуковой сигнал об открытой двери

Звуковой сигнал длительностью 5 с указывает на открытую свыше 30 с дверь холодильной камеры. Если дверь не закрыта, то сигнал повторяется через каждую минуту в течение 10 мин.

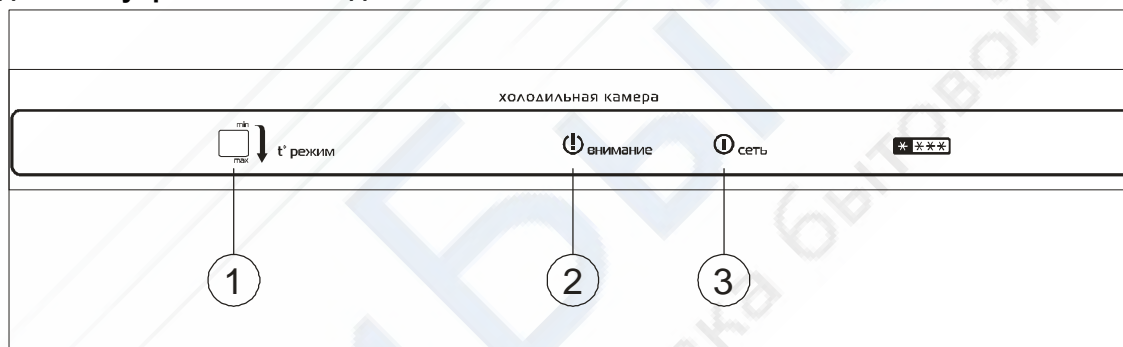
Выключение холодильника

Для выключения холодильника нажмите и держивайте 5 с кнопку «Сеть».

Для полного отключения холодильника от сети необходимо вынуть вилку из розетки.

МОДЕЛИ ХОЛОДИЛЬНИКОВ С ЭЛЕКТРОМЕХАНИЧЕСКИМ БЛОКОМ УПРАВЛЕНИЯ

«AKAI BRE 4342», «AKAI BRE 3342», «AKAI BRE 4312», «AKAI BRM 4271»

Вид панели управления холодильников

1- ручка терморегулятора; 2 - индикатор (красного цвета) «Внимание»; 3 - индикатор (зеленого цвета) «Сеть».

Включение холодильника

Вставьте вилку сетевого шнура в розетку. После чего на передней панели загорится индикатор «(!)».

Установка температурного режима

Температурный режим в холодильнике устанавливается поворотом ручки терморегулятора и поддерживается автоматически, при этом, в случае недостаточного охлаждения, ручку следует поворачивать по часовой стрелке, при переохлаждении в противоположном направлении.

На ручку терморегулятора нанесена градуировка от 0 до 7:

- «0» - отключение работы холодильника;
- «1» - режим наименьшего холода;
- «7» - режим наибольшего холода.

В зависимости от условий эксплуатации потребитель сам устанавливает необходимый режим работы холодильника.

Индикатор «(!)»

Светящийся индикатор указывает на включение холодильника в электрическую сеть. Индикатор горит постоянно, когда включен холодильник. Индикатор гаснет при отключении холодильника или при перерывах в подаче электрической энергии.

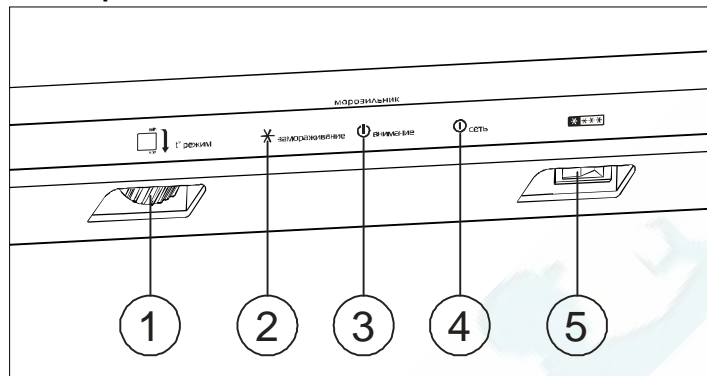
Индикатор «(!)»

Мигающий индикатор «Внимание» указывает, что дверь холодильной камеры открыта свыше 40 с. Мигание индикатора сопровождается прерывистым звуковым сигналом длительностью 10 с. Если дверь не закрыта, то сигнал повторяется 3 раза с интервалом в 1 мин.

В модели BRM 4271 - индикатор «(!)» отсутствует.

Выключение холодильника

Для полного отключения холодильника от сети необходимо вынуть вилку из розетки.

**МОДЕЛИ МОРОЗИЛЬНИКОВ С МЕХАНИЧЕСКИМ БЛОКОМ УПРАВЛЕНИЯ «AKAI BFM 4231»****Вид панели управления морозильника**

1 - ручка терморегулятора; 2 - индикатор (желтого цвета) «Замораживание»;
3 - индикатор (красного цвета) «Внимание»; 4 - индикатор (зеленого цвета) «Сеть»;
5 - переключатель режима работы морозильника.

Включение морозильника

Вставьте вилку сетевого шнура в розетку. После чего на передней панели загорятся индикатор зеленого цвета «**!**» и индикатор красного цвета «**!**».

Допускается незначительное свечение красного индикатора после его отключения.

Установка температурного режима

Температурный режим в морозильнике поддерживается автоматически с помощью терморегулятора. При повороте ручки по часовой стрелке температура в морозильнике понижается, при повороте в противоположную сторону – повышается.

На ручку терморегулятора нанесена градуировка от 0 до 7.

- «0» - отключение работы морозильника;
- «1» - режим наименьшего холода;
- «7» - режим наибольшего холода.

В зависимости от условий эксплуатации потребитель сам устанавливает необходимый температурный режим работы морозильника.

Переключение режимов работы «Замораживание» и «Хранение» осуществляется переключателем режимов работы морозильника.

Индикатор «!**»**

Светящийся индикатор указывает на включение морозильника в электрическую сеть. Индикатор

горит постоянно, когда включен морозильник. Индикатор гаснет при отключении морозильника или при перерывах в подаче электрической энергии.

Индикатор «✕**»**

Светящийся индикатор указывает на выбранный режим «Замораживание».

Индикатор «!**»**

Светящийся индикатор «Внимание» указывает на повышение температуры выше минус 12°C в морозильной камере. Индикатор гаснет при достижении температуры в камере ниже минус 12°C.

Открытие двери

После того, как вы закроете дверь работающего морозильника, ее немедленное повторное открывание будет невозможно, потому что при закрывании двери образуется вакуум, который не дает открыть дверь до тех пор, пока не произойдет выравнивание давления. Через 3-5 минут вы снова можете открыть дверь.

Выключение холодильника

Для полного отключения морозильника от сети необходимо вынуть вилку из розетки.

РЕКОМЕНДАЦИИ ПО ХРАНЕНИЮ И ЗАМОРАЖИВАНИЮ ПРОДУКТОВ**Хранение продуктов в ХК**

Позатажный холод. В холодильной камере поддерживается оптимальная для хранения свежих продуктов температура от 0 до 10°C, плавно понижающаяся от верхней полки до сосудов для фруктов.

ПОМНИТЕ!

Самая низкая температура в вашем холодильнике – над сосудами для фруктов, в которых овощи сохраняются лучше всего, а наименее холодное место – на верхней полке двери холодильной камеры.

ВНИМАНИЕ! Не допускайте прикосновения продуктов к задней стенке холодильной камеры, они могут замерзнуть.

СОВЕТ!

Продукты, обладающие специфическим запахом или легко впитывающие запах, храните в упакованном виде, жидкости - только в закрытой посуде.

Замораживание продуктов в МК

Режим «Замораживание» включается:

- за 24 ч до закладки свежих продуктов – для холодильников с электронным блоком управления и морозильников;
- в холодильниках с механическим блоком управления режим «Замораживание» выполняется автоматически при загрузке продуктов.

К СВЕДЕНИЮ! Режим «Замораживание» необходим для более быстрой заморозки Ваших продуктов.



СОВЕТ! Продукты, предназначенные для замораживания, перед укладкой поделите на порции и плотно упакуйте, чтобы в упаковке осталось как можно меньше воздуха.

Для качественного замораживания продуктов, предназначенных для длительного хранения, их следует загружать в морозильную камеру порциями, не превышающими мощность замораживания.

Продолжительность замораживания зависит от расфасовки, упаковки, способа укладки, вида продуктов. Мощность замораживания морозильной камеры указана в таблице технических данных.

Приготовление пищевого льда

Ванночку для льда заполнить питьевой водой, не доливая 5 мм до края, и поместить в морозильную камеру. Готовые кубики льда отделяются после 5-6 мин. выдержки ванночки при комнатной температуре.

Сроки хранения продуктов в морозильной камере

Рекомендуем соблюдать сроки хранения, указанные на упаковках готовых замороженных продуктов, купленных в магазине. При хранении продуктов, замороженных самостоятельно, руководствуйтесь приведенной ниже таблицей.

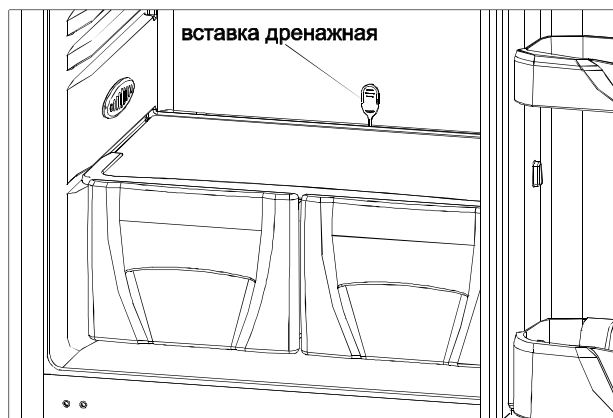
Примерные сроки хранения продуктов в морозильной камере

Продукты	Срок хранения в месяцах											
	1	2	3	4	5	6	7	8	9	10	11	12
Мясной фарш	■											
Мясо (свинина, говядина, телятина, баранина)	■											
Мясо птицы	■											
Рыба	■											
Фрукты, овощи, ягоды, грибы	■											

ОБСЛУЖИВАНИЕ И УХОД

Холодильная камера

Испаритель холодильной камеры размораживается автоматически. Влага, конденсирующаяся на задней стенке камеры в виде инея или замерзших капель, оттаивает при отключении компрессора и стекает по водоотводящей системе в ёмкость для талой воды, где испаряется за счет тепла, выделяемого компрессором. Для нормальной работы холодильной камеры необходимо следить, чтобы дренажное отверстие не было засорено. В случае засорения дренажного отверстия, его необходимо прочистить с помощью дренажной вставки.



ВНИМАНИЕ! Во время работы возможно появление замерзших капель - замерзшие капли на задней стенке холодильной камеры не являются дефектом.

Морозильная камера

Снеговой покров препятствует интенсивному охлаждению продуктов и приводит к увеличению расхода электроэнергии холодильником. При

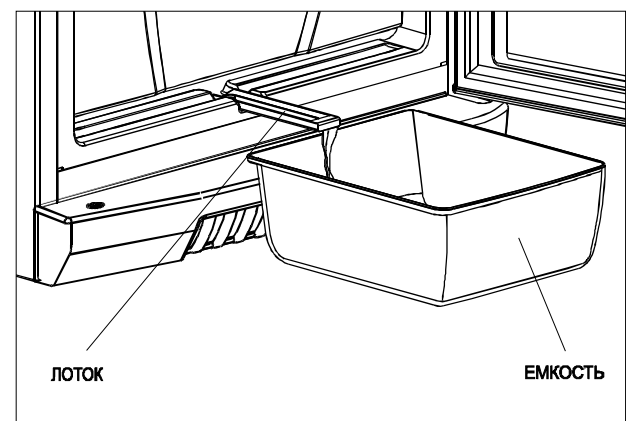
нарастании покрова более 5 мм на полках испарителя морозильной камеры рекомендуется произвести размораживание и уборку холодильника. Для этого отключите холодильник от электрической сети (в двухкомпрессорных моделях размораживание морозильной камеры можно производить отдельно, без выключения холодильной камеры).

Оставьте дверь открытой, для ускорения оттаивания поместите в морозильную камеру сосуд с теплой водой.

В двухкамерных моделях холодильников для удаления талой воды из морозильной камеры предусмотрен лоток, который необходимо выдвинуть на всю длину и поставить под него подходящую по высоте ёмкость в соответствии с рисунком (ёмкость в комплект не входит).

По мере таяния льда его можно удалять с помощью пластмассовой или деревянной лопатки.

Вымойте внутренние и внешние поверхности холодильника раствором мыльной воды, насухо протрите и проветрите в течение часа при открытых дверях.





ВНИМАНИЕ! Не используйте для удаления льда с поверхности испарителя морозильной камеры:

- острые или царапающие предметы, которыми можно нарушить герметичность холодильного агрегата;
- фены для сушки волос или другие нагревательные устройства, которыми можно повредить пластмассовые детали холодильника.
- Не допускайте затекания воды за нижнюю часть уплотнителей при мытье внутренних панелей дверей.

После размораживания и уборки холодильника задвиньте лоток для слива воды на место. Включите холодильник.

ВНИМАНИЕ! Для предотвращения конденсации влаги (появления капель) на корпусе шкафа конструкцией предусмотрен обогрев шкафа морозильной камеры по контуру дверного проема.

Морозильная камера «No frost»

Морозильная камера в холодильниках, оснащённых системой «No frost», размораживается автоматически. Таймер периодически включает нагревательные элементы, происходит таяние «снеговой шубы» с испарителя. Талая вода по каналам стекает в ванночку над компрессором, где испаряется.

Для того чтобы предотвратить быстрое нарастание снежного покрова на испарителе

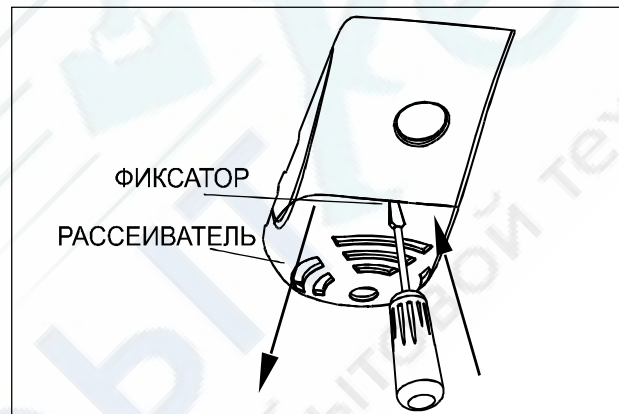
морозильной камеры необходимо:

- помещать в морозильную камеру остывшие до комнатной температуры продукты;
- не открывать двери морозильной камеры без необходимости и не держать их слишком долго в открытом положении.
- Пыль, которая скапливается на конденсаторе, препятствует нормальной работе холодильника и приводит к увеличению расхода электроэнергии, поэтому необходимо периодически (один раз в год) очищать конденсатор от пыли, используя волосяную щетку или пылесос.

Замена лампы освещения

(не является гарантийным ремонтом)

Отключите холодильник от сети, вынув вилку из розетки. Нажмите на фиксатор, согласно рисунку, и снимите рассеиватель. Замените лампочку (мощность макс. 15 Вт). Рассеиватель установите на место.



ВОЗМОЖНЫЕ НЕИСПРАВНОСТИ И МЕТОДЫ ИХ УСТРАНЕНИЯ

Неисправность, ее внешнее проявление	Вероятная причина	Методы выявления и устранения неисправности
Включенный в сеть двухкомпрессорный холодильник (одна из камер) не работает	Холодильник (камера) не включен, не нажата кнопка вкл./выкл. камеры Нет напряжения в сети	Нажать на кнопку и удерживать не менее 5 с Проверить напряжение в сети
Включенный в сеть холодильник не работает	Нет контакта вилки с розеткой	Обеспечить контакт
Отсутствует освещение в холодильной камере при открытой двери, холодильник работает	Перегорела лампочка	Отключить холодильник от сети. Снять рассеиватель, заменить лампочку
Дребезжание и стук у работающего холодильника	Трубопроводы холодильного агрегата касаются корпуса холодильного прибора или стены Неправильно установлен холодильник	Устранить касание трубопроводов При помощи регулировочных опор отрегулировать устойчивое положение холодильника
Запах в холодильнике	Негерметичная упаковка продуктов, выделяющих запах, лекарственных препаратов и т. п.	Промыть холодильник теплым мыльным раствором, протереть и проветрить

При возникновении других неисправностей обратитесь в сервисный центр.

В процессе работы холодильника могут быть слышны:

- щелчки срабатывания датчика-реле температуры;

- журчание хладагента, циркулирующего по трубкам холодильной системы;
- легкие потрескивания при температурных деформациях материалов.

Данные звуки не связаны с каким-либо дефектом и носят функциональный характер.



УТИЛИЗАЦИЯ

По истечении установленного срока службы предприятие-изготовитель **не несет** ответственности за безопасную эксплуатацию холодильника, поэтому рекомендуется не реже одного раза в три года приглашать специалиста мастерской для профилактического осмотра или ремонта электропроводки с целью обеспечения его электро- и пожаробезопасности.

Если эксплуатация Вашего холодильника в дальнейшем невозможна, рекомендуем привести его в негодность следующим образом:

- отсоединить вилку от сети и перерезать провод;

- корпус холодильника и корпус двери подлежат захоронению на полигонах бытовых и промышленных отходов по правилам и требованиям, установленным местной администрацией;

- компрессор, холодильный агрегат, пуско-защитное реле, электропроводка могут утилизироваться как лом черных и цветных металлов.

ЗАПРЕЩАЕТСЯ выжигание теплоизоляции корпуса холодильника и дверей ввиду образования при горении токсичных веществ.

ТЕХНИЧЕСКИЕ ДАННЫЕ

Характеристики	Модель	BRD 4382	BRD 4292N	BRD 4322N	BRE 4342	BRE 3342	BRE 4312	BRM 4271	BFM 4231
Отклонение номинального напряжения в сети, при котором холодильник может нормально функционировать, В		От 198 до 242							
Номинальная потребляемая мощность, Вт		125	85	85	85	85	85	50	85
Общий объем, дм ³		380	290	325	345	345	310	275	230
Общий объем холодильной камеры, дм ³		245	210	245	310	245	210	240	-
Общий объем морозильной камеры, дм ³		135	80	80	135	100	100	35	230
Общий полезный объем, дм ³		320	250	285	285	295	260	250	-
Полезный объем холодильной камеры, дм ³		225	190	225	190	225	190	215	-
Полезный объем морозильной камеры, дм ³		95	60	60	95	70	70	35	155
Средняя температура в холодильной камере*, °С		5	5	5	5	5	5	5	-
Температура в морозильной камере, °С, не выше		-18	-18	-18	-18	-18	-18	-18	-18
Мощность замораживания, кг/сут, не менее		12	5	5	7	5	5	2,5	21
Производительность получения пищевого льда за 1 ч (в ванночке для льда), кг, не менее		0,05	0,05	0,05	0,05	0,05	0,05	0,05	0,05
Номинальная общая площадь полок для хранения продуктов, м ²		1,3	1,0	1,2	1,15	1,2	1,0	1,0	-
Масса (нетто), кг, не более		87	66	73	72	72	66	55	58
Установленный срок службы, лет, не менее		10	10	10	10	10	10	10	10
Габаритные размеры, мм									
высота		2070	1750	1900	1920	1900	1750	1450	1450
ширина		600	600	600	600	600	600	600	600
глубина		630	630	630	630	630	630	630	630
Корректированный уровень звуковой мощности, дБА, не более		48	44	44	45	45	45	44	45
Время повышения температуры в морозильной камере от минус 18 до минус 9°С при отключении электроэнергии, ч, не менее		17	17	17	17	17	12	13	15
Класс энергоэффективности		A	B	B	A	A	A	A	A

КОМПЛЕКТАЦИЯ

Наименование	Модель	BRD 4382	BRD 4292N	BRD 4322N	BRE 4342	BRE 3342	BRE 4312	BRM 4271	BFM 4231
Полка		4	3	4	3	4	3	3	-
Полка нижняя		1	1	1	1	1	1	1	-
Вкладыш для яиц		2	2	2	2	2	2	2	-
Сосуд (в холодильной камере)		1	1	1	1	1	1	-	-
Сосуд для фруктов		2	2	2	2	2	2	2	-
Ванночка для льда		1	1	1	1	1	1	1	1
Сосуд		3	1	1	3	2	2	-	5
Сосуд верхний		-	-	-	-	-	-	-	1
Сосуд нижний		1	1	1	1	1	1	-	1
Крышка барьера		1	1	1	1	1	1	1	-
Барьер		3	2	3	2	3	2	3	-
Держатель для бутылок		1	1	1	1	1	1	1	-
Барьер нижний		1	1	1	1	1	1	1	-